

Simple<sup>®</sup>pro

ЗАВОД  
ЛАБОРАТОРНОЙ  
МЕБЕЛИ

## ПАСПОРТ ИЗДЕЛИЯ

8 (800) 222 32 97

Звонок по России бесплатный

---

[www.simple-pro.com](http://www.simple-pro.com)

[info@simple-pro.com](mailto:info@simple-pro.com)



ООО «СпецБалтМебель»  
г. Санкт-Петербург

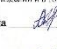

# СОДЕРЖАНИЕ

## I. ПАСПОРТ ИЗДЕЛИЯ

1. Назначение
  2. Технические данные
  3. Комплект поставки
  4. Подготовка к сборке
  5. Схема сборки
  6. Инструкция по сборке
  7. Инструкция по обслуживанию
  8. Правила эксплуатации
- Приложение №1: Инструкция по сборке каркаса

## II. ТРАНСПОРТИРОВКА И ХРАНЕНИЕ

## III. ГАРАНТИЙНЫЕ ОБЯЗАТЕЛЬСТВА

<b>СИСТЕМА ДОБРОВОЛЬНОГО СЕРТИФИКАЦИИ ПРОДОЛЖЕНИЯ ЖИЗНИ И СИСТЕМ УПРАВЛЕНИЯ КАЧЕСТВОМ</b> <b>АЛГОРИТМ ДОКОНЧЕНОЙ ОРГАНИЗАЦИИ «ЦЕНТР СЕРТИФИКАЦИИ И ИСПЫТАНИЙ «МЕТРОМ»»</b> <small>Центр сертификации и испытаний «МетроМ» является членом Ассоциации сертифицированных центров сертификации и испытаний (АСЦИС) с 01.03.2012 года.</small>	
<b>СЕРТИФИКАТ СООТВЕТСТВИЯ</b>	
№ РОСС RU.МЕБ.ФУ.00034	
Срок действия с 29.12.2022 по 28.12.2023	
№ 000079	
<b>ОРГАН ПО СЕРТИФИКАЦИИ</b> АНО «Центр сертификации и испытаний «МетроМ». Место нахождения: 195197, РОССИЯ, Московская область, г.Королев, пр.Искра Космонавтов, дом 17А, пом.этаж ХТ, рег. №: КА.Ю.0111.МФ.03, Тел/факс: 8(495)228-4637, адрес электронной почты: metro@metro.ru	
<b>ПРОДУКЦИЯ</b> Набор лабораторной мебели Simple PRO пр. ЛК 1.00.00 и элементы к нему (включая и/или комплект мебели лабораторной). См. приложение на 2-м листе (Объем № 00033, 00010, 00057). <b>Степень риска:</b> Высокая в соответствии с 15.04.01.0003300014 «Набор лабораторной мебели Simple PRO пр. ЛК 1.00.00 и элементы к нему. Технические условия. ГОСТ 19917-2014 «Мебель для сидения и лежания. Общие технические условия. ГОСТ 19917-2014 «Мебель. Общие технические условия».	
<b>СООТВЕТСТВИЕ ТРЕБОВАНИЯМ НОРМАТИВНЫХ ДОКУМЕНТОВ</b> ГОСТ 19917-2014 «Мебель для сидения и лежания. Общие технические условия» ГОСТ 19917-2014 «Мебель. Общие технические условия»	
<b>ИЗГОТОВИТЕЛЬ</b> Общество с ограниченной ответственностью «СНЕЖАЛТМЕБЕЛЬ», ИНН 7804159006, Юридический адрес (место нахождения): 195197, г. Санкт-Петербург, Бюровская ул., д. 15 лит. 2, Литер 3, этаж 52 (Фактический адрес (место учета юридического лица согласно 196036, г. Санкт-Петербург, почтовый ящик), Новороссийский проспект, дом 25, корпус 3, литер А	
<b>СЕРТИФИКАТ ВЫДАН</b> Обществом с ограниченной ответственностью «СНЕЖАЛТМЕБЕЛЬ», организационный адрес (место нахождения): 195197, г. Санкт-Петербург, Бюровская ул., д. 15 лит. 2, Литер 3, этаж 52 (Фактический адрес (место учета юридического лица согласно 196036, г. Санкт-Петербург, почтовый ящик), Новороссийский проспект, дом 25, корпус 3, литер А	
<b>ПА ОСНОВАНИИ</b> протокола испытаний № 678-037-С/С-2022 от 29.12.2022 года. Испытания на износостойкость проведены АНО «ЦСИ «МетроМ» рег. № РОСС RU.ИЗ.018.04.РОСТ-ИП.01 от 11.01.2022 года, сертификат соответствия № FC.RU.C-07-AA.5.B.00032, № FC.RU.C-ET.AT.21.B.00028	
<b>ДОПОЛНИТЕЛЬНАЯ ИНФОРМАЦИЯ</b> Место выдачи знака соответствия на издании и/или в сопроводительной документации, не соответствующей – 10	
Исполнитель органа  А.М. Бабин (подпись)	Исполнитель органа  С.А. Баброва (подпись)

**EAC****ЕВРАЗИЙСКИЙ ЭКОНОМИЧЕСКИЙ СОЮЗ  
ДЕКЛАРАЦИЯ О СООТВЕТСТВИИ**

Заявитель: ОБЩЕСТВО С ОГРАНИЧЕННОЙ ОТВЕТСТВЕННОСТЬЮ «СНЕЖАЛТМЕБЕЛЬ», Место нахождения: 195197, РОССИЯ, город Санкт-Петербург, ПР-КТ КОЛПАЧЕВСКИЙ, Д.15, К.2 ЛИТЕР 3, ПОЯСНИЦ, 18-13 ОФИС 52, ОГРН: 027802485457, Номер телефона: +7 8124481397, Адрес электронной почты: metro@metro.ru

В лице: ГЕНЕРАЛЬНЫЙ ДИРЕКТОР АНО «ЦСИ «МЕТРОМ»»

заявляет, что Набор лабораторной мебели Simple PRO пр. ЛК 1.00.00 и изделия из него (за исключением мебели односторонней лабораторной) из ламинированных древесностружечных плит, листовой стали, листового металла не подвержены, в том числе и ветровыми электромеханическими приборами.

Состоит из наименований №1 на 3 листах.

Изготовитель: ОБЩЕСТВО С ОГРАНИЧЕННОЙ ОТВЕТСТВЕННОСТЬЮ «СНЕЖАЛТМЕБЕЛЬ», Место нахождения: 195197, РОССИЯ, город Санкт-Петербург, проспект КОММУНАЛЬНИКОВ, Д.15, К.2 ЛИТЕР 3, ПОЯСНИЦА, 18-13, ОФИС 52. Адрес места осуществления деятельности по изготовлению продукции: 196626, РОССИЯ, г. Санкт-Петербург, п. Шушары, пр-кт Новороссийский, дом 25, корпус 3, литер А

Документ, в соответствии с которым изготовлена продукция: ГО 5621-001-5890556-2014 «Набор лабораторной мебели Simple PRO пр. ЛК 1.00.00 и изделия из него. Технические условия», ГОСТ 16371-2014 «Мебель. Общие технические условия», ГОСТ 19917-2014 «Мебель для сидения и лежания. Общие технические условия»

Коды ТН ВЕД ЕАЭС: 9403109100, 9401890000, 9403309000, 9403201900, 9403200000, 9403300000, 9403301100

Серийный выпуск

Согласуется требованиям Технического регламента Таможенного союза 025/2010 «О безопасности мебели» продукции

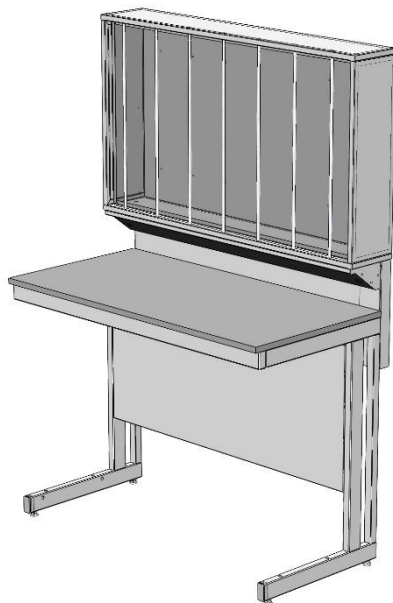
Декларация о соответствии принята на основании протокола 678-14400-2021 датой 04.10.2021 года. «Испытания на износостойкость проведены АНО «ЦСИ «МетроМ»», рег. № КА.Ю.0111.МФ.03. Схема декларирования: 3г;

**Дополнительная информация** Стандарты и иные нормативные документы: ГОСТ 19917-2014 «Мебель для сидения и лежания. Общие технические условия» пр. 2.5, 2.2, 16, 5.2.18, 5.2.8, 5.3, 5.4, 5.5, 6, 9; ГОСТ 16371-2014 «Мебель. Общие технические условия» пр. 5.2, 5.3, 5.39, 5.3.11, 5.3.1, 5.3.2, 5.4, 5.5, 6.5, 8.3, 9; Условия и сроки хранения. Изделия мебели должны храниться в сухом помещении, при температуре не выше +12 °С и относительной влажности воздуха не выше до 70%. Гарантийный срок: эксплуатации мебели (корпусов и столов) – 18 месяцев, стульев, табуретов – 12 месяцев.

Декларация о соответствии действительна с даты регистрации по 28.12.2022 включительно

  
Исполнитель  
М.П. КОРОЛЕВ ДМИТРИЙ ГЕННАДЬЕВИЧ  
(подпись)

Регистрационный номер декларации о соответствии: ЕАЭС N RU.2-RU.PAD0.B.51801/22  
Дата регистрации декларации о соответствии: 29.12.2022



**Стол лабораторный (стол для титрования) СТ**  
 (ЛК-900 СТ, ЛК-1200 СТ, ЛК-1500 СТ, ЛК-1800 СТ)  
**ГОСТ 16371-2014**

### 1. Назначение

Стол для титрования модели СТ предназначен для использования в лабораториях различного профиля.

### 2. Технические данные

#### 2.1. Размеры

<b>Модель</b>	<b>Габаритные размеры (Ш×Г×В), мм</b>	<b>Масса изделия, кг</b>
<b>ЛК-900 СТ</b>	900×650×1650/770	59
	900×650×1780/900	
<b>ЛК-1200 СТ</b>	1200×650×1650/770	68
	1200×650×1780/900	
<b>ЛК-1500 СТ</b>	1500×650×1650/770	79
	1500×650×1780/900	
<b>ЛК-1800 СТ</b>	1800×650×1650/770	90
	1800×650×1780/900	

#### 2.2. Описание

*Каркас:* основой изделия является сборно-разборный металлический каркас с регулируемыми опорами (до 30 мм), окрашенный порошковой краской.

*Технологическая приставка* представляет собой титровальную надстройку, которая может быть выполнена из листового металла или полипропилена, со

световым экраном из матового оргстекла. Корпус надстройки крепится на металлический каркас.

*Каркас надстройки:* сборно-разборный металлический каркас, окрашенный порошковой краской, жёстко крепящийся к основному каркасу стола.

*Корпус* – сталь вариант:

Надстройка титровальная выполнена из листовой стали толщиной 0,8 мм, окрашенной порошковой краской. Открытое отделение имеет алюминиевые штанги диаметром 10 мм (900 – 5 шт., 1200 – 7 шт., 1500 – 9 шт., 1800 – 11 шт.) На задней стенке находится световой экран, выполненный из оргстекла. Для обеспечения освещения напротив каждой штанги установлены светодиодные светильники.

*Корпус* – полипропилен вариант:

Надстройка титровальная выполнена из монолитного глянцевого полипропилена. Открытое отделение имеет полипропиленовые штанги диаметром 10 мм (900 – 5 шт., 1200 – 7 шт., 1500 – 9 шт., 1800 – 11 шт.) На задней стенке находится световой экран, выполненный из оргстекла. Для обеспечения освещения напротив каждой штанги установлены светодиодные светильники.

*Рабочая поверхность* стола может быть выполнена из следующих материалов:

- CPL (торцы обработаны противоударным пластиком (PVC) толщиной 2 мм);
- Керамогранит;
- Монолитный химически стойкий пластик (Lab HPL);
- Нержавеющая сталь;
- Бесшовный керамогранит (GranTec).

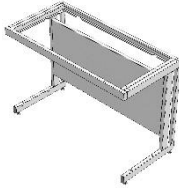
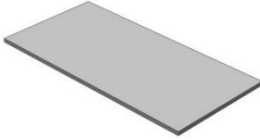




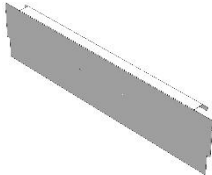

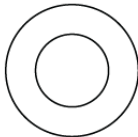

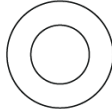

Используемые ДСП материалы не превышают класса эмиссии формальдегида E1.

### 2.3. Комплектация

В *дополнительную комплектацию* стола входят:

- Тумбы;
- Лапки для крепления бюреток;
- Выдвижная полка под клавиатуру;
- Подставка под системный блок;
- Блок розеток (220 В) с автоматом отключения питания (16 А);
- Светильник светодиодный.

### 3. Комплект поставки

№	1	2	3	4	
Наименование	Разборный металлический каркас	Рабочая поверхность	Саморез 4x16 мм [1]	Саморез 4,2x9,5 мм [2]	
					
Кол-во	1 шт.	1 шт.	14 шт.	14 шт.	
№	5	6	7		
Наименование	Титровальная надстройка в сборе	Стойка СТ	Бортик СТ		
					
Кол-во	1 шт.	2 шт.	1 шт.		
№	8	9	10	11	12
Наименование	Болт М8x16 мм	Шайба М8	Винт М6x12 п/круг	Шайба М6	Саморез 4,8x16 мм
					
Кол-во	4 шт.	4 шт.	6 шт.	6 шт.	4 шт.

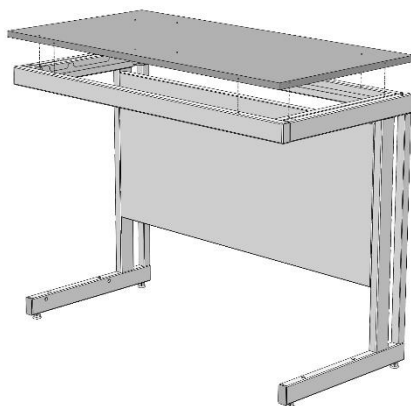
[1] Для крепежа столешницы из CPL, керамогранита (в т.ч. бесшовного), нержавеющей стали;

[2] Для крепежа столешницы из Lab HPL.

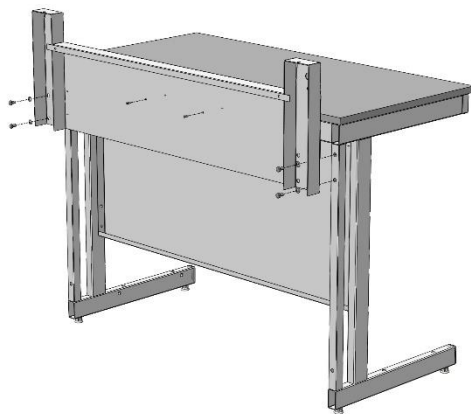
### 4. Подготовка к сборке

- 4.1. Распаковать стол и надстройку, проверить целостность покрытия;
- 4.2. Проверить комплектность;
- 4.3. Осуществить сборку согласно инструкции.

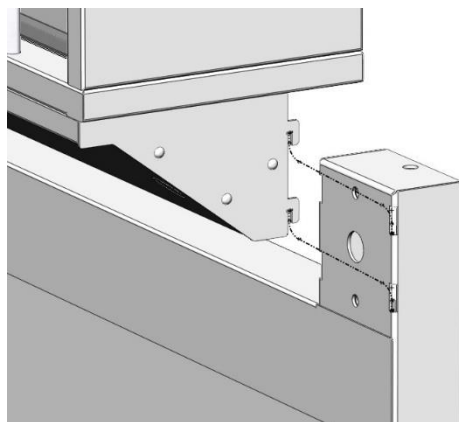
## 5. Схема сборки



*Рис. 1. Установка рабочей поверхности*



*Рис. 2. Установка стоек надстройки*



*Рис. 3. Установка титровальной надстройки*

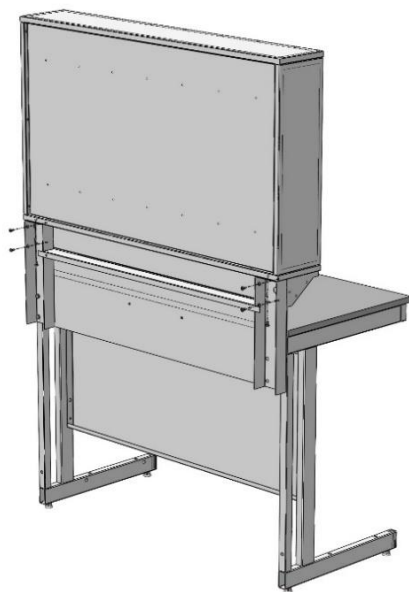


Рис. 4. Фиксация титровальной надстройки

## 6. Инструкция по сборке стола

Для сборки необходимо: разводной ключ (или ключ «на 13»), шуруповёрт, молоток, шестигранник на 4 (SW4).

- 6.1. Собрать каркас согласно «Инструкции по сборке каркаса».
- 6.2. Положить рабочую поверхность на каркас.
- 6.3. Прикрепить её к каркасу, используя саморезы 4x16 или 4,2x9,5 (в зависимости от материала столешницы и ширины стола, до 14 шт.) (Рис. 1).
- 6.4. Установить на каркас стола стойки надстройки и бортик, используя болты М8х16 мм, шайбы 8 и саморезы 4,8х16 (Рис. 2).
- 6.5. Установить титровальную надстройку на стойки, заведя шипы в соответствующие пазы (Рис. 3).
- 6.6. Зафиксировать титровальную надстройку снизу и сзади используя винты М6х12 мм и шайбы 6 (Рис. 4).
- 6.7. Если стол комплектуется блоком розеток / светодиодным светильником – собрать и подключить вилку к электропитанию (при подключении в щиток, заземление – жёлто-зелёный провод). При необходимости подключить светильник, используя соединительные клеммы.
- 6.8. Подключение электрики должно осуществляться аттестованным специалистом.**
- 6.9. Если стол комплектуется тумбой – повесить тумбу (зацепить тумбу за заднюю панель каркаса).
- 6.10. Выставить изделие по уровню при помощи регулируемых опор.
- 6.11. Завести журнал по эксплуатации, зафиксировать дату пуска в эксплуатацию.

## 7. Инструкция по обслуживанию

- 7.1. Зарегистрировать в журнале эксплуатации ежемесячный и ежегодный осмотр.
- 7.2. В ежемесячный осмотр входят:
  - визуальный осмотр – проверка на наличие царапин на каркасе, рабочей поверхности, поверхностях надстройки;
  - уборка пыли, грязи с рабочей поверхности, используя обычные моющие не абразивные средства. Не допускается прямой контакт с водой частей изделия изготовленных из ЛДСП.
- 7.3. В ежегодный осмотр входят: ежемесячный осмотр; подкраска царапин на каркасе.
- 7.4. Ежегодный осмотр может быть проведен сервисной службой ООО «СпецБалтМебель».

## 8. Правила эксплуатации

- 8.1. Стол должен эксплуатироваться в сухих проветриваемых помещениях при температуре окружающей среды от 10°C до 40°C и относительной влажности от 45% до 75%.
- 8.2. Изделие необходимо оберегать от механических повреждений, от воздействия повышенной температуры и влажности, а также от воздействия химических реагентов и их паров.
- 8.3. Нагрузка на стол не должна превышать 250 кг.

Свидетельство о приёмке:

Стол лабораторный (стол для титрования)

Наименование и обозначение

Изготовлен(а) и принят(а) в соответствии с обязательными требованиями государственных (национальных) стандартов, действующей технической документации и признан(а) годным(ой) для эксплуатации

Начальник ОТК

МП

\_\_\_\_\_  
Подпись

\_\_\_\_\_  
Расшифровка

\_\_\_\_\_  
Дата

### ВНИМАНИЕ!

Предприятие-изготовитель оставляет за собой право проводить конструктивные изменения, связанные с внедрением новых материалов и технологий, направленных на повышение качества и долговечности изделий.



Комплект поставки каркаса

№	1	2	3	4
Наименование	Опора резьбовая М8	Болт М8х16	Шайба 8	Заглушка 60х30 мм
				
Кол-во	4 шт.	8 шт.	8 шт.	2 шт.

Инструкция по сборке каркаса

Для сборки необходимо: разводной ключ (или ключ «на 13»), киянка

1. Установить в боковины каркаса регулируемые опоры (Рис. 1)
2. Вставить в нижние части боковин заглушки 60х30 (Рис. 2)
3. Если предполагается установка низких тумб, закрепить на боковинах каркаса боковые рамы для тумб, используя болты М8х16, шайбы 8 и предусмотренные в боковинах заклёпки-гайки М8 (Рис. 3)

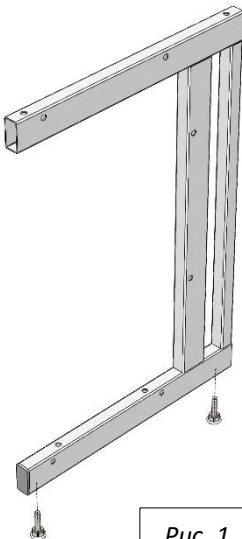


Рис. 1

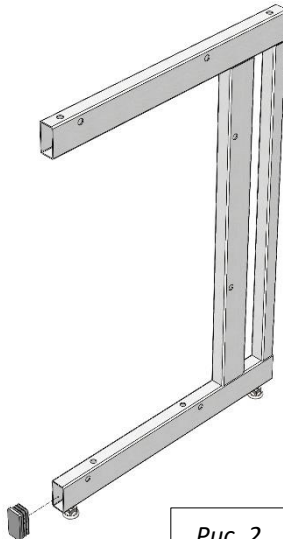


Рис. 2

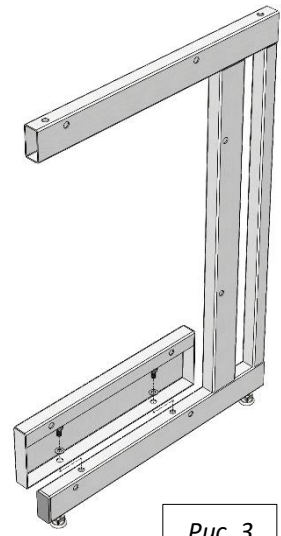


Рис. 3

4. Соединить боковины с верхней рамой и задней панелью каркаса, используя болты М8х16, шайбы 8 и предусмотренные в боковинах заклёпки-гайки М8 (Рис. 4)

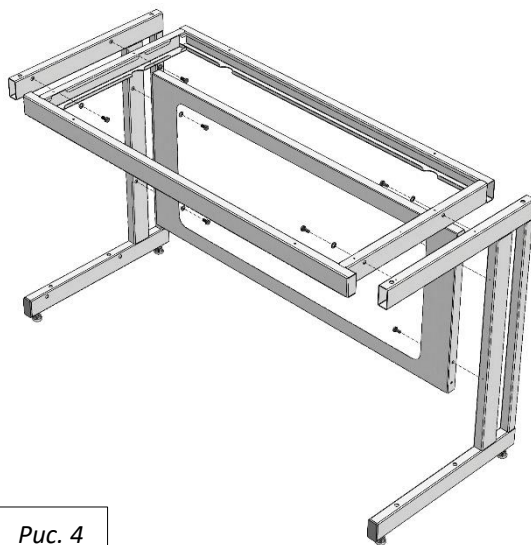


Рис. 4

5. Если предполагается установка тумб:

- В случае с одной тумбой – подготовить универсальную раму для тумб: установить регулируемые опоры; для низкой тумбы – закрепить на боковой раме верхнюю раму, используя болты М8х16, шайбы 8 и предусмотренные заклёпки-гайки М8 (Рис. 5.1; 5.2)

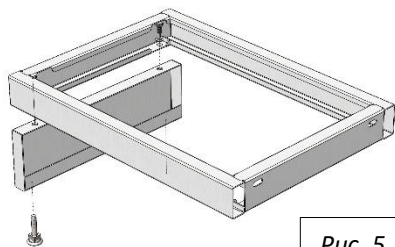


Рис. 5.1

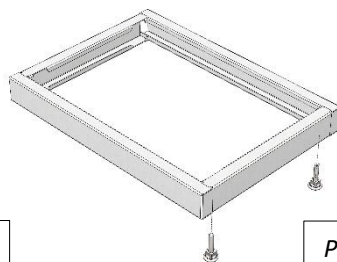


Рис. 5.2

- В случае тумбами шириной 1500 и 1800 – установить дополнительные регулируемые опоры; для низкой тумбы – закрепить на промежуточной раме верхнюю раму, используя болты М8х16, шайбы 8 и предусмотренные заклёпки-гайки М8 (Рис. 6.1; 6.2)

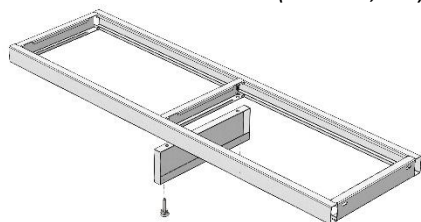


Рис. 5.1

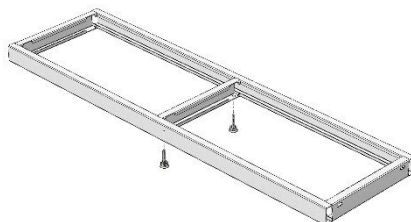


Рис. 6.2

- Установить раму для тумб, используя болты М8х16, шайбы 8 и предусмотренные в боковинах заклёпки-гайки М8 (Рис. 7.1; 7.2; 7.3; 7.4)

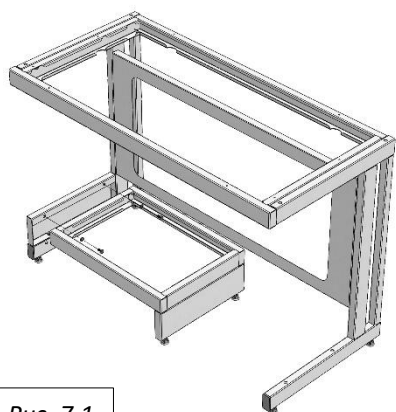


Рис. 7.1

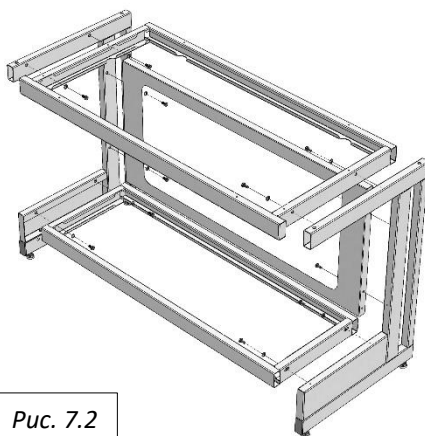


Рис. 7.2

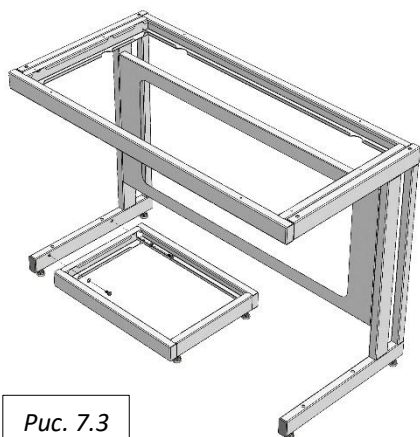


Рис. 7.3

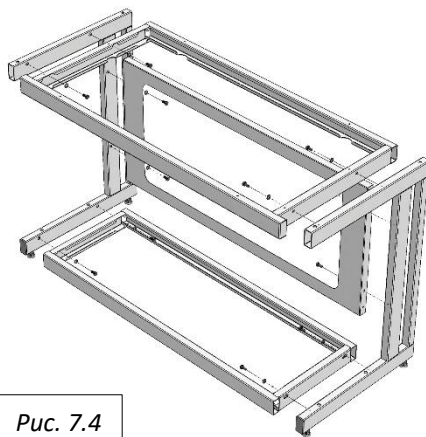


Рис. 7.4

## Транспортировка и хранение

1. Изделия транспортируются всеми видами транспорта в крытых транспортных средствах, а также в контейнерах.
2. Транспортирование осуществляется в соответствии с правилами перевозки грузов, действующими на каждом виде транспорта.
3. Изделия транспортируются в упаковке Предприятия-изготовителя при температуре от -25°C до +50°C и относительной влажности 80%.
4. Упаковка выполнена в соответствии с требованиями ГОСТ 16371-2014 и «Рекомендациями по организации производства мебели и поставке её торгующим организациям в разобранном виде» (из гофрокартона – для ламинированных деталей, из полиэтилена – для металлических рам).
5. Изделия должны храниться в упакованном виде в сухих крытых помещениях, при температуре воздуха от +2°C до +35°C и относительной влажности от 45% до 70%, в условиях, исключающих воздействие атмосферных осадков и агрессивных сред; воздух не должен содержать примесей, вызывающих коррозию металла. Полы в помещениях должны быть горизонтальные и ровные, изолированные от влаги.
6. При хранении и транспортировании изделия не должны испытывать воздействия нагрузок, приводящих к остаточным деформациям.
7. Изделия, транспортируемые при температуре от 0 до 10°C, допускается распаковывать не менее чем через 24 ч, а при температуре ниже 0°C – не менее чем через 48 ч после переноса их в теплое помещение. Снятие упаковки с полипропиленовых изделий производят при температуре не ниже 15°C.

### Правила отгрузки товара со склада ООО «СпецБалтМебель»

#### 1. Отгрузка товара

1.1. Отгрузка товара осуществляется:

- Юридическим лицам – при наличии доверенности, паспорта и печати организации;
- Физическим лицам – при наличии паспорта.

1.2. Отгрузка товара на условиях самовывоза осуществляется со склада ООО «СпецБалтМебель» представителю транспортной компании по заявке ООО «СпецБалтМебель» или представителю транспортной компании по заявке Покупателя.

**Адрес, режим работы склада и карту проезда вы можете посмотреть на нашем сайте *Simple-PRO.com* в разделе «Контакты».**

- 1.3. Подача груза осуществляется только на борт автотранспортного средства. Распределение, установка, закрепление груза в кузове осуществляется силами водителя/перевозчика/экспедитора.
- 1.4. Отгрузка товара наёмным транспортом:
  - Дату и время доставки Покупатель согласовывает с отделом логистики;
  - Доставка осуществляется до подъезда на адрес, указанный при оформлении заказа. Приём-передача товара осуществляется у автотранспорта

Перевозчика. Выгрузка, подъём на этаж, сборка и прочее – не входит в услугу доставки и осуществляется силами и за счёт покупателя;

- Время ожидания водителем-экспедитором Покупателя по адресу доставки составляет не более 20 минут, повторная доставка товара Покупателю (вне зависимости от суммы заказа) оплачивается Покупателем повторно.

## **2. Приёмка товара покупателем**

При приёмке товара Покупатель должен проверить соответствие маркировки и количество получаемого товара по накладной, а также осмотреть целостность упаковки Товара. В случае нарушения упаковки проверить целостность товара и составить коммерческий акт о повреждении груза в присутствии представителя транспортной компании.

### **Гарантийные обязательства**

- 1.** Предприятие-изготовитель гарантирует соответствие изделия требованиям ГОСТ 16371-2014, ГОСТ 19917-2014 и ТО 5621-001-58905556-2014 при соблюдении правил эксплуатации, хранения, сборки (для изделий, поставляемых в разобранном виде) и транспортирования.
- 2.** Гарантийный срок эксплуатации – 5 лет с момента продажи (отгрузки).
- 3.** В течение гарантийного срока эксплуатации Предприятие-изготовитель обеспечивает бесплатный ремонт в случае обнаружения производственных недостатков. Для этого Потребитель должен составить акт установленного образца о необходимости ремонта и направить Предприятию-изготовителю.
- 4.** Недостатки мебели или деталей, образовавшиеся вследствие нарушения порядка или технологии сборки, не являются гарантийным случаем и устраняются за счет Потребителя.
- 5.** Все предъявляемые Потребителем рекламации по нарушению комплектации изделия принимаются в течение 14 дней с момента получения.
- 6.** Срок службы изделия 10 лет.